

гарантия \*  
3 года!!!

TECHNOLUX®

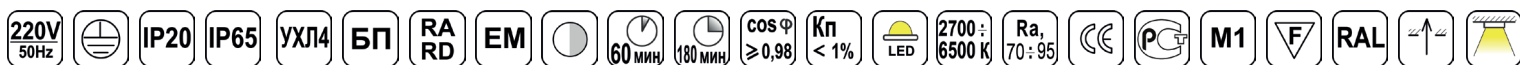
Сделано в России  
ООО АЭТЗ "Рекорд"

LED



**Встраиваемые светодиодные  
светильники направленного света  
IP65**

TLDR



TM Technolux предлагает светодиодные светильники типа Downlight TLDR06/08. Светильник выполнен со степенью защиты IP65, драйвер может быть помещен в герметичный корпус со степенью защиты IP65. Эффективный теплоотвод позволяет светильнику работать при температуре окружающей среды до 45°C без ухудшения характеристик и срока службы.

**Номенклатура светодиодных светильников TLDR**

Модель	Потребляемая мощность, Вт	Световой поток, лм		
		05 (PC)	06 (OL)	07 (CLM)
TLDR08 1	28	2370	2230	2150
TLDR08 2	25	2120	1980	1920
TLDR08 3	20	1720	1615	1570
TLDR06 1	15	1260	1180	1150
TLDR06 2	10	880	820	790

Приведены типичные значения в устойчивом (рабочем) режиме работы светильника. Прогноз Osram Opto Semiconductors по сроку службы LED при стандартных условиях эксплуатации составляет более 50 000 часов при условии сохранения 70% начальной яркости в конце периода 50 000 часов у 50% образцов (методика LM-80, критерий L70/B50).

В связи с постоянным процессом улучшения параметров LED, источников питания и оптической части, актуальные значения параметров светильников необходимо уточнять у технических специалистов компании или на сайте [www.technoluxtm.ru](http://www.technoluxtm.ru).

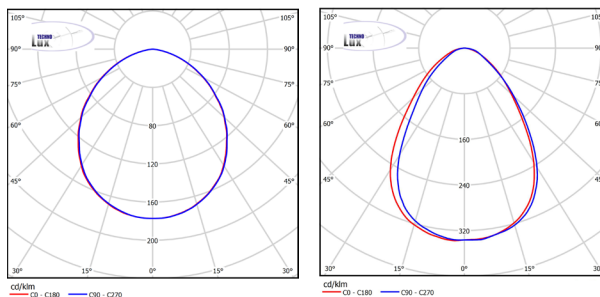
**Установка**

- ▶ Встраиваются в подвесные потолки типа Армстронг, Грильято, либо Гипсокартон.
- ▶ Для уменьшения высоты светильника и равномерного распределения весовой нагрузки на потолок, предусмотрена возможность установки блока с источником питания и/или аварийным блоком за пределами корпуса светильника.

**Область применения**

- ▶ Офисы, административные здания;
- ▶ Торговые залы, магазины;
- ▶ Автомобильные салоны.
- ▶ Конференц-залы.
- ▶ Кинотеатры.
- ▶ Помещения общественного питания.

**КСС TLDR06 OL      КСС TLDR08 CLM**





## Конструкция

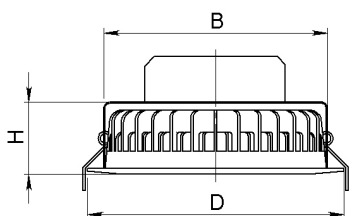
- ▶ Корпус - алюминиевый литой радиатор (окрашен порошковой краской), декоративное кольцо из поликарбоната белого цвета (под заказ возможен цвет по шкале RAL), кронштейн крепления источника питания из листовой стали (в некоторых модификациях для источника питания и аварийного блока поставляется отдельный от корпуса светильника алюминиевый корпус-бокс).
- ▶ Оптическая система - рассеиватель:
  - прозрачный из поликарбоната (PC - 05);
  - опаловый из поликарбоната (OL - 06);
  - призматический (CLM - 07) из полиметилметакрилата (PMMA), либо поликарбоната (PC).
- ▶ Источник питания (драйвер) Helvar, TCI, Vossloh Schwabe, Osram, Philips или аналогичный; коэффициент мощности не менее 0,98, коэффициент пульсаций <5%. В модификации EM - светильник укомплектован блоком аварийного питания (БАП) на 1 час (базовое исполнение) или 3 часа (под заказ). Возможна поставка светильников по отдельному заказу с регулируемым источником питания.
- ▶ Источник света - светодиоды Osram OS или аналогичные.

Таблица размеров бокса

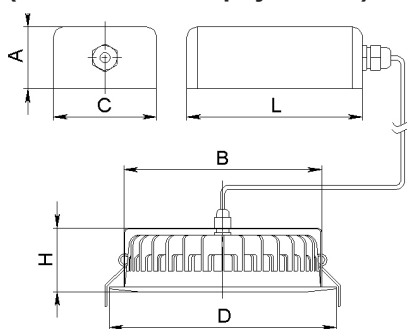
Модель	D, мм	H, мм	Установочный размер, В, мм
TLDR06	170	74	156
TLDR08	220	79	206

Наименование	A, мм	C, мм	L, мм
Бокс IP44	50	100	500
Бокс IP65	46	61	250

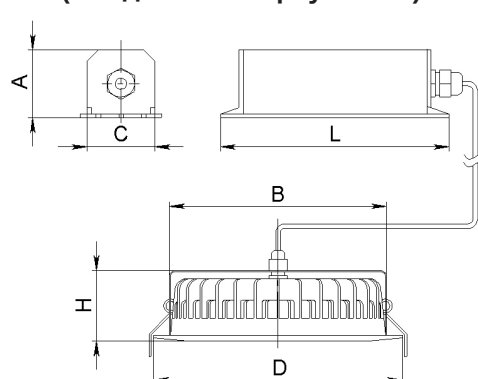
Корпус светильника



Светильник с БАП (в отдельном корпусе IP44)



Светильник с источником питания (в отдельном корпусе IP65)



### \* Гарантии качества на продукцию TM Technolux

Продукция под торговой маркой Technolux соответствует самым высоким критериям качества. Система контроля качества в процессе изготовления готовой продукции и проверенные комплектующие известных европейских производителей, дают нам уверенность и основание предложить расширенную гарантию по сравнению со стандартными требованиями законодательства РФ.