



СВЕТИЛЬНИК TECHNOLUX®

TLGD серии Грильято мини с полупроводниковыми источниками света (светодиоды)

ПАСПОРТ

1. НАЗНАЧЕНИЕ

1.1. Светильники составные встраиваемые (далее светильники) с полупроводниковыми источниками света (светодиоды) предназначены для освещения общественных помещений.

2. ТЕХНИЧЕСКИЕ ХАРАКТЕРИСТИКИ

2.1. Светильники соответствуют ТУ 27.40.30-040-21098894-2019, требованиям ТР ТС 004/2011 и ТР ТС 020/2011.

2.2. Светильники изготавливаются в исполнении УХЛ категории размещения 4 по ГОСТ 15150.

2.3. Питание светильника осуществляется от сети переменного тока напряжением $220 \pm 10\%$ В, частоты 50 Гц. Качество электроэнергии по ГОСТ 13109.

2.4. Степень защиты от воздействий окружающей среды по ГОСТ 14254 IP20, IP54/IP20, IP54.

2.5. Группа условий эксплуатации в части воздействий механических факторов окружающей среды по ГОСТ 17516 М1.

2.6. Светильники TLGD предназначены для установки в потолки Грильято с размером ячейки 100x100 мм.

2.7. Класс защиты от поражения электрическим током II.

2.8. Основные параметры светильников приведены в Таблице 1:

| Типы светильников | Габаритные размеры, (оптического модуля / модуля ИП) ДхВхШ, мм, не более | Световой поток, лм, не менее | Потребляемая мощность, не более, Вт | Масса, (оптического модуля / модуля ИП) кг, не более |
|----------------------------------|--|------------------------------|-------------------------------------|--|
| TLGD01 XX YYY (УХЛ4, IP20) | 105x105x41 мм | 620 | 8,2 | 0,25 |
| TLGD01 XX YYY EM (УХЛ4, IP20) | 105x105x41/334x221x46 | 620 | 11,2 | 0,25/1,54 |
| TLGD06 XX YYY (УХЛ4, IP20) | 105x105x41/334x221x46 | 3750 | 50,0 | 1,5/1,54 |
| TLGD01 XX YYY (УХЛ4, IP54/20) | 105x94x53/334x221x46 | 530 | 8,2 | 0,3 |
| TLGD01 XX YYY EM (УХЛ4, IP54/20) | 105x94x53/334x221x46 | 530 | 11,2 | 0,3/1,54 |
| TLGD06 XX YYY (УХЛ4, IP54/20) | 105x94x53/334x221x47 | 3180 | 50,0 | 1,8/1,54 |
| TLGD01 XX YYY (УХЛ4, IP54) | 105x94x53/180x61x46 | 530 | 8,2 | 0,3 |
| TLGD01 XX YYY EM (УХЛ4, IP54) | 105x94x53/832x61x46 | 530 | 11,2 | 0,3/1,7 |
| TLGD06 XX YYY (УХЛ4, IP54) | 105x94x53/442x61x46 | 3180 | 50,0 | 1,8/1,7 |

В условном обозначении светильников буквы и цифры означают следующее:

TL- торговая марка,

GD - серия светильника,

1-6 – модификация светильника;

"XX" - обозначение материала рассеивателя.(CL\CLM\OL) – поликарбонат призма\ микропризма \опаловый\ темперированное стекло).

YYY- добавочное обозначение означающее вид драйвера (в т.ч.,отсутствие обозначения – драйвер европейского производства без регулировки, ECP - без регулировки (производство OEM), RA - регулируемый 1-10В, RD - регулируемый DALI).

Обозначение EM означает, что в светильнике установлен блок аварийного питания (БАП).

** Полное обозначение модели светильника указано на упаковке и/или этикетке внутренней маркировки / в паспорте на изделие.

***Комплектацию светильника см. п.3.1. и п.5.1.

3. КОМПЛЕКТ ПОСТАВКИ ОДНОГО СВЕТИЛЬНИКА

3.1. В комплект поставки входят:

1.) Светильник – 1 шт. (Таблица 3.).

2.) Коробка картонная – 1 шт. на шесть изделия для TLGD 01 IP20, 1 шт. на одно изделие для TLGD 06 IP20.

Коробка картонная – 2 шт. на изделия TLGD IP54.

3) Паспорт – 1 шт. на шесть изделия для TLGD 01 IP20, TLGD01 IP54, 1 шт. на одно изделие для TLGD 06 IP20.

4) Упаковочный пакет – 6 шт.

4. ТРЕБОВАНИЯ ПО ТЕХНИКЕ БЕЗОПАСНОСТИ

4.1. **ВНИМАНИЕ!** Установку, демонтаж, чистку светильника, и устранение неисправностей производить только при отключенной электросети.

4.2. **ВНИМАНИЕ!** Встраиваемые светильники ни при каких условиях не должны контактировать с теплоизолирующим материалом.

5. СОСТАВ ИЗДЕЛИЯ

5.1. Светильник состоит из следующих основных частей Таблица 2:

| Модель | Оптический модуль (Вт) с ИП 25 Вт | Оптический модуль (Вт) IP20 | Оптический модуль (Вт) IP54 | Коммутационная коробка | ИП 25 Вт IP20 | ИП 50 Вт IP20 | ИП 25 Вт IP54 | ИП 50 Вт IP54 | ИП 25 Вт +БАП IP20 | ИП 25 Вт + БАП IP54 | № Рис схемы монтажа |
|-------------------|-----------------------------------|-----------------------------|-----------------------------|------------------------|---------------|---------------|---------------|---------------|--------------------|---------------------|---------------------|
| TLGD01 IP20 | 1 (8,2) | | | | | | | | | | 1 |
| TLGD01 EM IP20 | | 1 (8,2) | | | | | | | 1 | | 3 |
| TLGD01 IP54 | | | 1 (8,2) | | | | 1 | | | | 4 |
| TLGD01 EM IP54 | | | 1 (8,2) | | | | | | | 1 | 6 |
| TLGD01 IP54/20 | | | 1 (8,2) | | 1 | | | | | | 4 |
| TLGD01 EM IP54/20 | | | 1 (8,2) | | | | | | 1 | | 3 |
| TLGD06 IP20 | | 6 (8,2) | | | | 1 | | | | | 2 |
| TLGD06 IP54 | | | 6 (8,2) | 1 | | | | 1 | | | 5 |
| TLGD06 IP54/IP20 | | | 6 (8,2) | 1 | | | | 1 | | | 5 |

6. ПРАВИЛА ЭКСПЛУАТАЦИИ И МОНТАЖА

- 6.1. Эксплуатация светильника должна производиться в соответствии с «Правилами технической эксплуатации электроустановок потребителей».
- 6.2. Светильники после длительного транспортирования и/или хранения при низких температурах перед установкой необходимо выдержать в отапливаемом помещении при температуре не менее +15 не менее 24 часов.
- 6.3. Светильник после распаковки собрать согласно схемы монтажа и установить в потолок.
- 6.4. Подключение к внешней сети светильников, (сечение провода не менее 0,75 мм².) сети производить только при обесточенной сети.
- 6.5. При загрязнении светильника его рассеиватель протирается сухой мягкой тканью.
- 6.6. **ВНИМАНИЕ!** В случае обнаружения неисправности светильника обратиться в соответствующую эксплуатационную службу (организацию).
- 6.7. **В одном помещении рекомендуется устанавливать светильники с одинаковой цветовой температурой, указанной на этикетке (Пример 4000 К).**

7. ТРАНСПОРТИРОВАНИЕ И ХРАНЕНИЕ

- 7.1. Условия транспортирования светильников в зависимости от воздействия механических факторов должны соответствовать группе С ГОСТ 23216, в том числе в части воздействия климатических факторов – группе 4 по ГОСТ 15150.
- 7.2. Условия хранения светильников должны соответствовать группе условий хранения 2 ГОСТ 15150.

8. СВИДЕТЕЛЬСТВО О ПРИЕМКЕ

- 8.1. Светильник признан годным к эксплуатации.
Тип светильника, дата выпуска, отметка ОТК, номер бригады указаны на внутренней этикетке светильника.

9. УТИЛИЗАЦИЯ

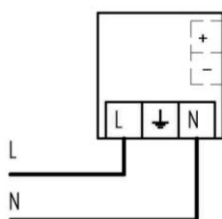
- 9.1. Светильники не содержат токсичных материалов относящихся к опасным отходам, требующим специальной утилизации.
- 9.2. Утилизацию светильников проводят обычным способом в организациях по переработке вторичного сырья.

10. ГАРАНТИЙНЫЕ ОБЯЗАТЕЛЬСТВА

- 10.1. Гарантийный срок эксплуатации 36 месяцев с даты продажи при соблюдении потребителем условий эксплуатации. Возможно увеличение гарантийного срока, условия предоставления расширенной гарантии размещены в сети интернет на официальном сайте www.technoluxtm.ru в разделе «Гарантии качества» и/или у официальных представителей.
- 10.2. Срок службы светильника в нормальных климатических условиях, при соблюдении правил монтажа и эксплуатации составляет: не менее 8 лет для светильников, рассеиватель которых изготовлен из полимерных материалов.
- 10.3. Претензии за дефекты, появившиеся в течение гарантийного срока из-за небрежного хранения, транспортирования, при нарушении правил эксплуатации, установки или обслуживания не принимаются.
- 10.4. Адрес завода изготовителя: 601655, г. Александров, Владимирская обл., ул. Гагарина д.2, ООО «АЭТЗ «Рекорд», тел. (49244) 6-34-13.

11. Монтажные схемы.

* Клемма заземления во всех схемах не используется.



*  не используется

РИС 1.

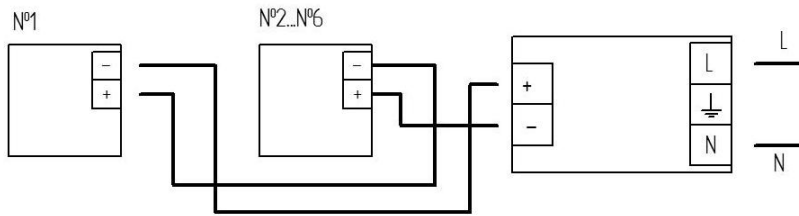


РИС 2. *Монтаж проводить проводом типа НВ сечением 0,5 мм, общая длина монтажа не более 5 м.

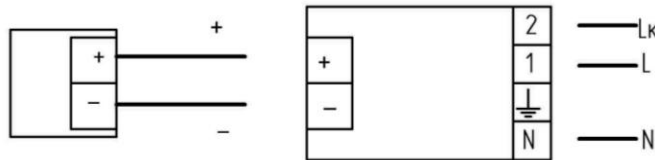


РИС 3. * Монтаж проводить проводом типа НВ сечением 0,5 мм, общая длина монтажа не более 5 м. Перед установкой в потолок подключить разъем АКБ к БАП. **ВНИМАНИЕ! Lk и L подключать на распределительном щите через отдельную группу к одной фазе!**

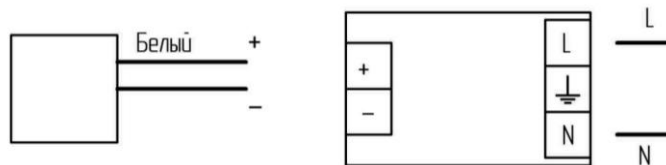


РИС 4. Открыть крышки гермоввода, соединить провода согласно схемы через гермовводы. Установить крышки

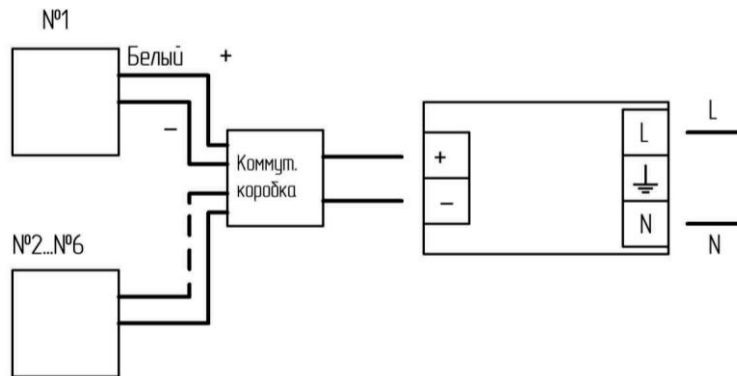


РИС 5. Открыть крышки гермоввода, соединить провода согласно схемы через гермовводы. Установить крышки

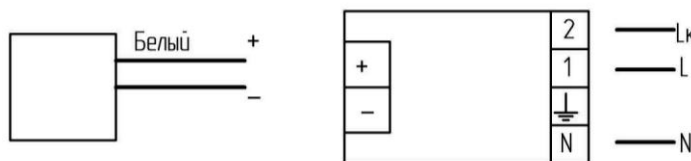


РИС 6. Открыть крышки гермоввода, соединить провода согласно схемы через гермовводы. Подключить разъем АКБ к БАП. Установить крышки **ВНИМАНИЕ! Lk и L подключать на распределительном щите через отдельную группу к одной фазе!**

РИС.7. *Монтаж проводить проводом типа НВ сечением 0,5 мм, общая длина монтажа не более 5 м.